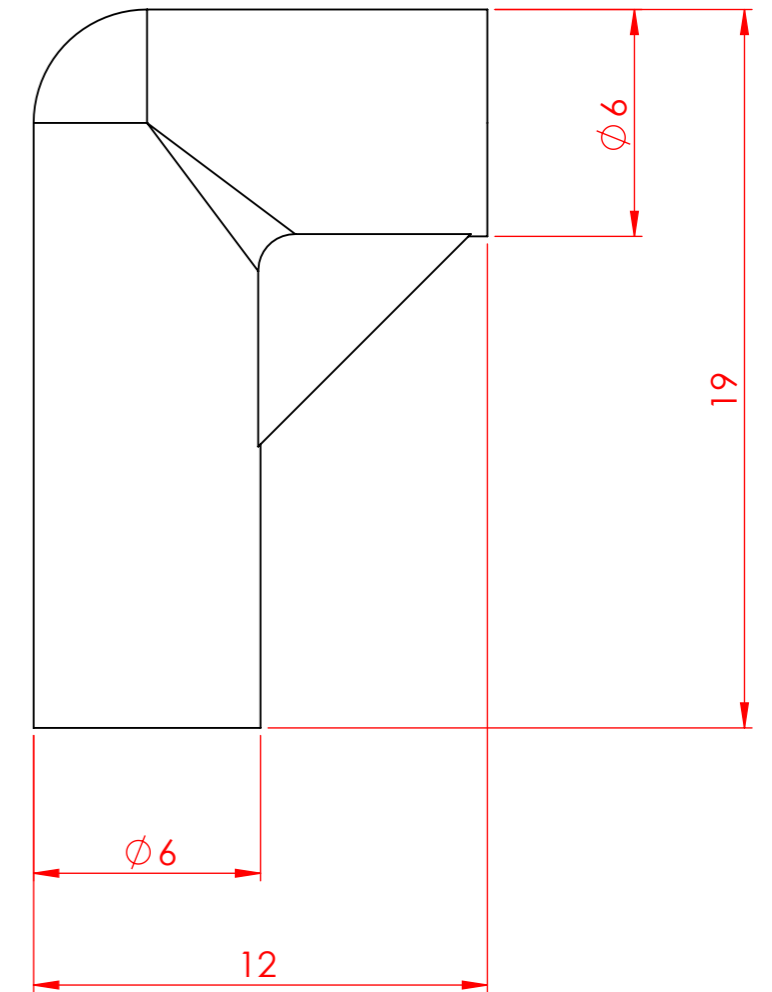
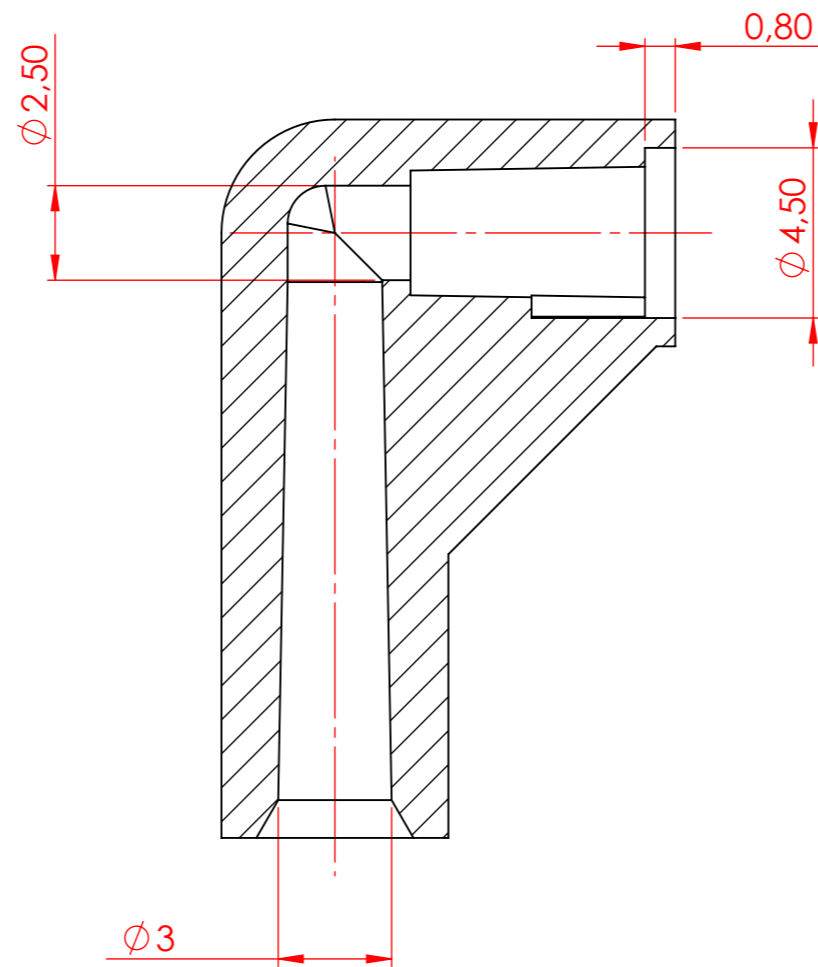
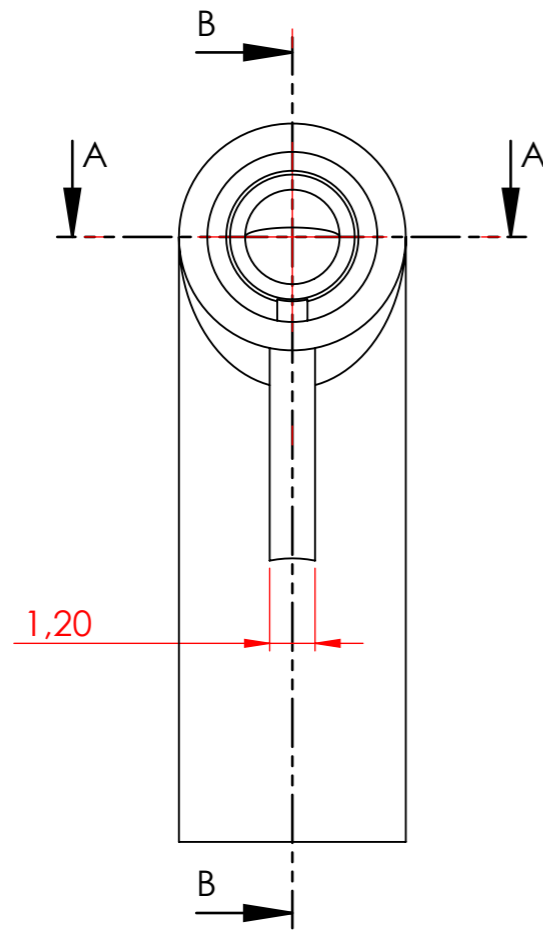
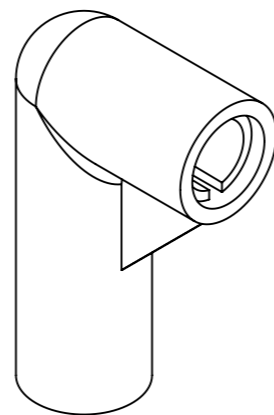
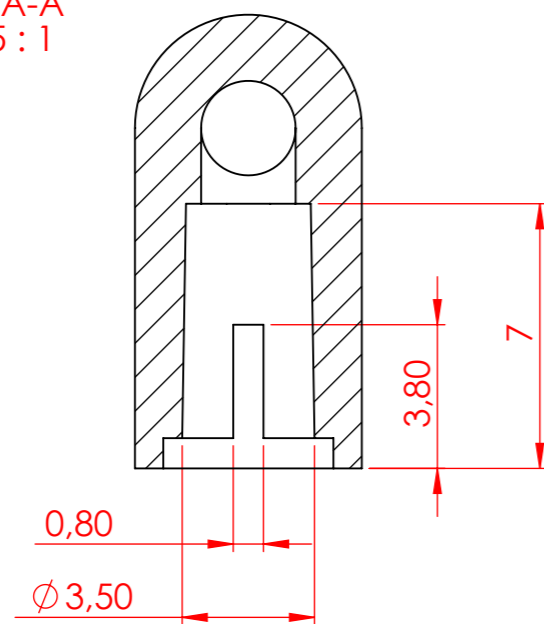


SEZIONE B-B
SCALA 5 : 1



SEZIONE A-A
SCALA 5 : 1



| | | | |
|---|---|----------------|--|
| N.° pezzi: | Cod.Comm.sa: | Ritiro: | Massa grezzo: |
| | Protez. superfici: | Materiale: ABS | Massa finito: 0,6 g |
| Prog. Progetto: | Oggetto: Raccordo a gomito | | Rugosità: |
| |  CABER s.r.l. unipersonale Viale A. Gramsci 131 - 41037 Mirandola (MO) Tel. 0535.27703 - Fax. 0535.418151 www.cabersrl.com - info@cabersrl.com | | Scala: 5:1  Progettista: B.D. Data: 15-07-20 Foglio: A3 Disegno n°: Rev.: |
| Questo disegno è proprietà esclusiva CABER s.r.l. e non può essere riprodotto o comunicato a terzi senza espressa autorizzazione. | | | |