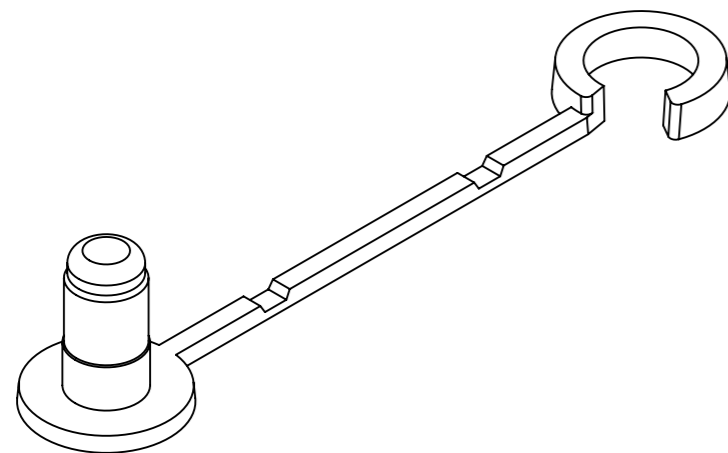
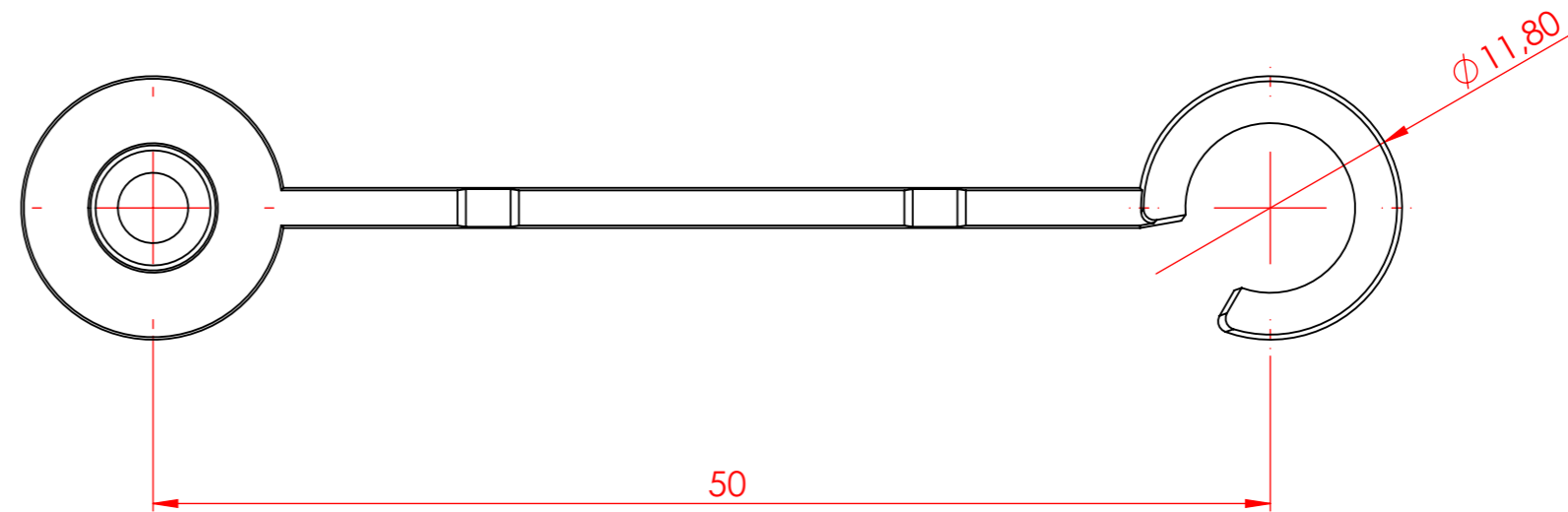
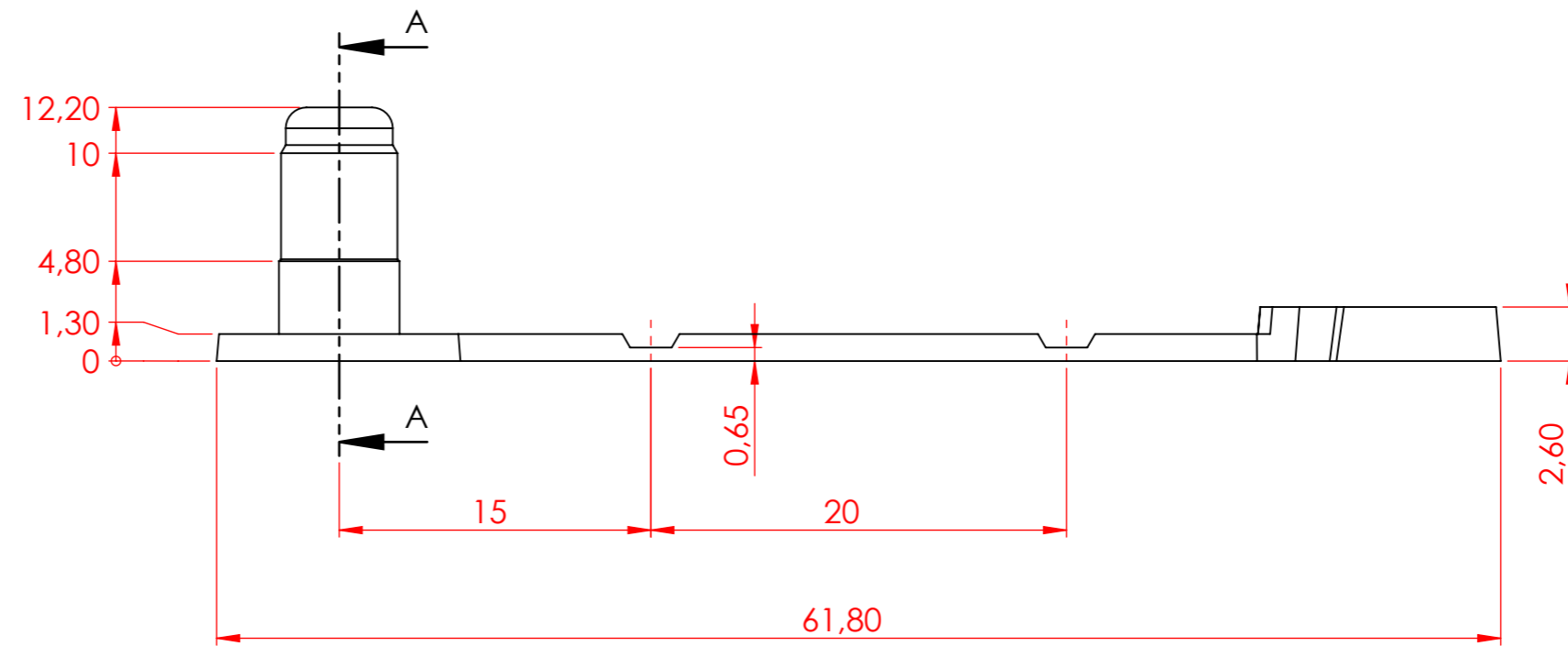
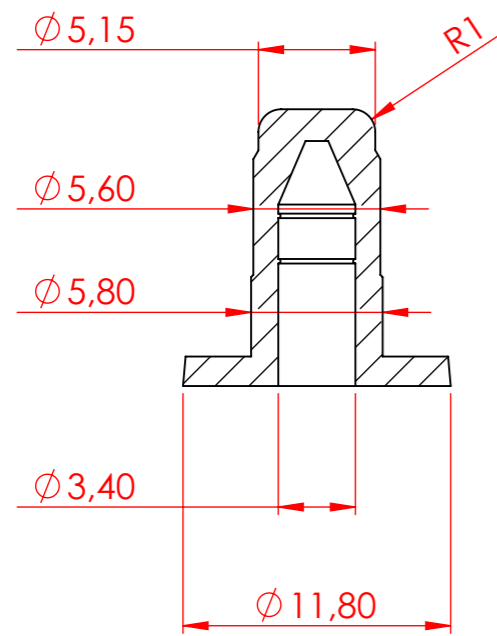


SEZIONE A-A  
SCALA 3:1



N.° pezzi:	Cod.Comm.sa:	Ritiro:	PELD	Massa grezzo:	0,5 g	
	Protez. superfici:	Oggetto:	Laccetto	Massa finito:	0,5 g	
Prog. Progetto:	 <b>CABER s.r.l. unipersonale</b> Viale A. Gramsci 131 - 41037 Mirandola (MO) Tel. 0535.27703 - Fax. 0535.418151 <a href="http://www.cabersrl.com">www.cabersrl.com</a> - <a href="mailto:info@cabersrl.com">info@cabersrl.com</a>			Rugosità:		
				Scala:	3:1	
				Progettista:	B.D.	
				Data:	15-07-20	
				Foglio:	A3	
Disegno n°:		Rev.:				
Questo disegno è proprietà esclusiva CABER s.r.l. e non può essere riprodotto o comunicato a terzi senza espressa autorizzazione.						