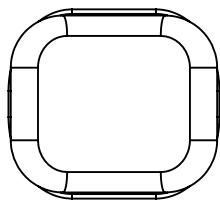
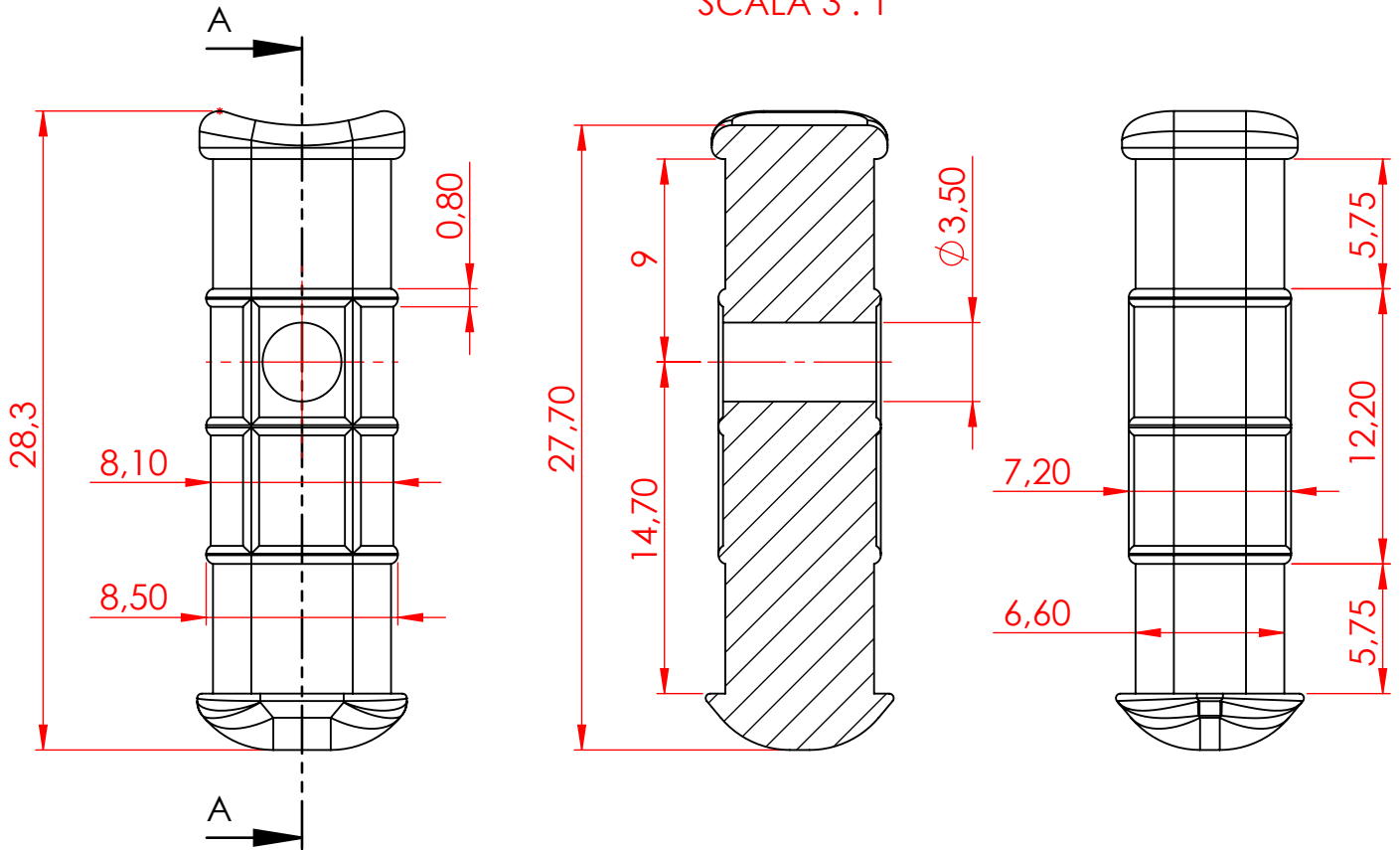


SEZIONE A-A  
SCALA 3 : 1



N.° pezzi:	Cod.Comm.sa:	Ritiro:		Massa grezzo:	
		Materiale:	Versaflex HC MT555	Massa finito:	1,4 g
Prog. Progetto:	Protez. superfici:	Oggetto:	Interno Rubinetto Quadro	Rugosità:	
				Scala:	3:1
	<p><b>Studio Form Group s.r.l.</b> Via Solferino 29/A - 37068 Vigasio (VR) Tel. +39.333.981.7056 e-mail: <a href="mailto:f.rigonstudioform@email.it">f.rigonstudioform@email.it</a></p>			Progettista:	B.D.
				Data:	15-10-20
				Foglio:	A4
				Disegno n°:	Rev.:
Questo disegno è proprietà esclusiva Studio Form Group s.r.l. e non può essere riprodotto o comunicato a terzi senza espressa autorizzazione.					