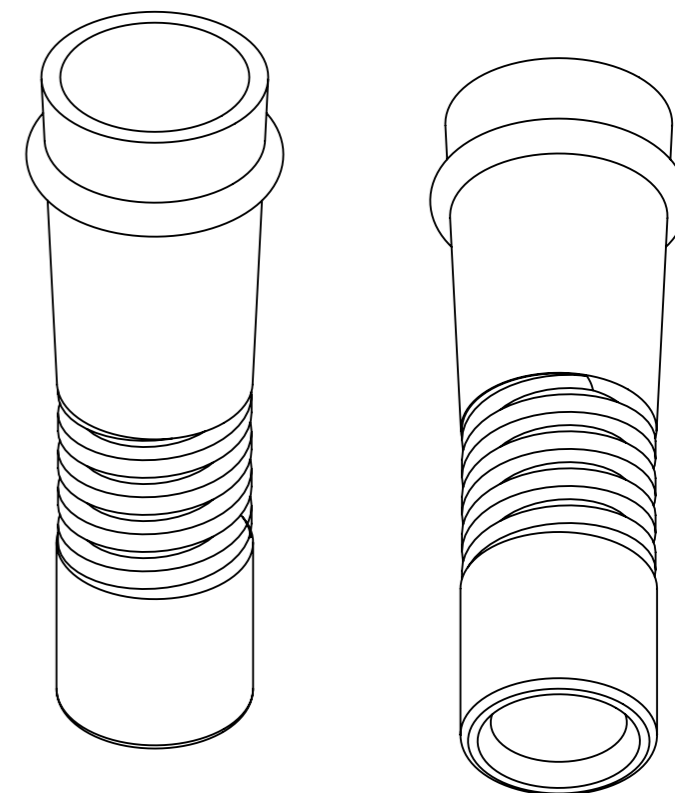
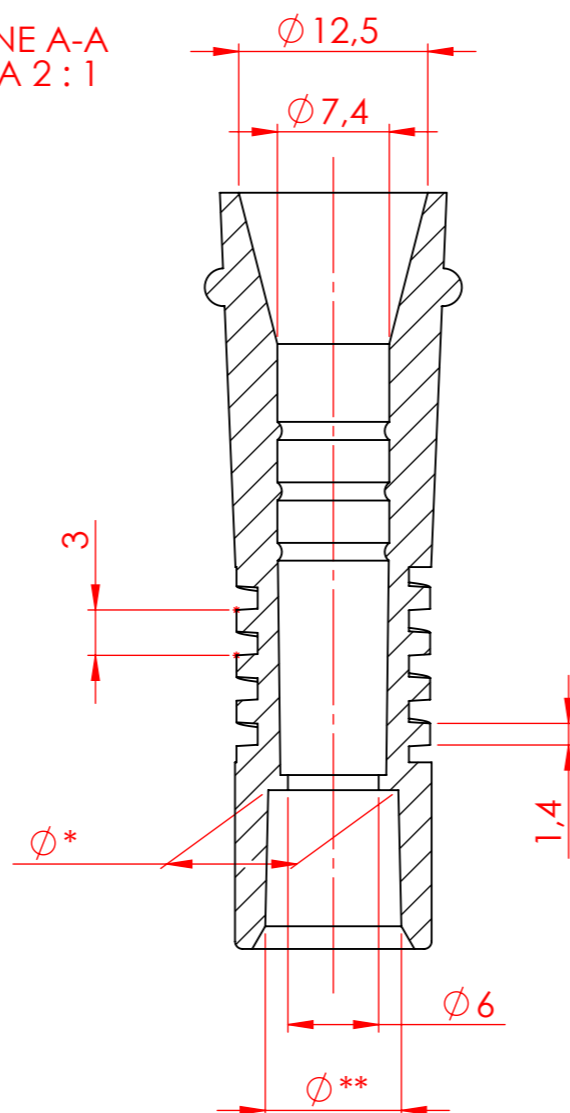


SEZIONE A-A
SCALA 2 : 1



	Versione 9,5	Versione 6,8	Versione 5,5
ϕ^*	9,1	6,4	5,2
ϕ^{**}	9,3	6,6	5,4

N.° pezzi:	Cod.Comm.sa:	Ritiro:	Massa grezzo:	
	Protez. superfici:	Oggetto:	Massa finito:	6 g
Prog. Progetto:	Raccordo aspirazione a vite		Rugosità:	
	CABER s.r.l. unipersonale		Scala:	2:1
	Viale A. Gramsci 131 - 41037 Mirandola (MO)		Progettista:	B.D.
	Tel. 0535.27703 - Fax. 0535.418151		Data:	15-07-20
	www.cabersrl.com - info@cabersrl.com		Foglio:	A3
Questo disegno è proprietà esclusiva CABER s.r.l. e non può essere riprodotto o comunicato a terzi senza espressa autorizzazione.			Disegno n°:	Rev.: