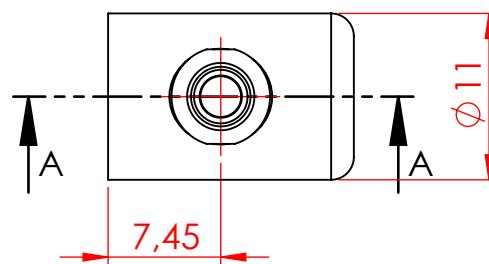
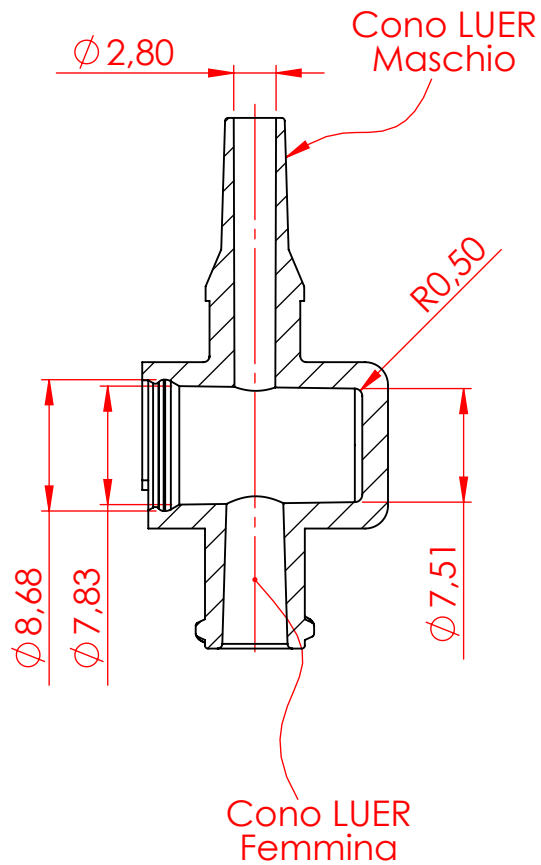
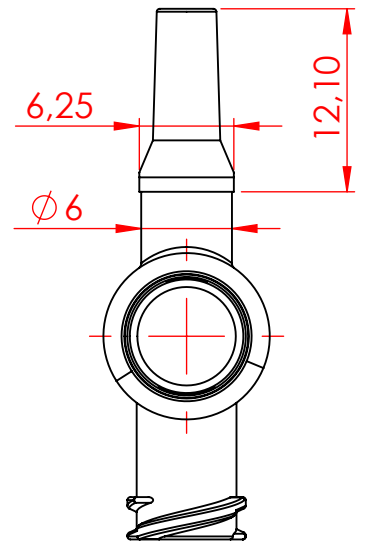
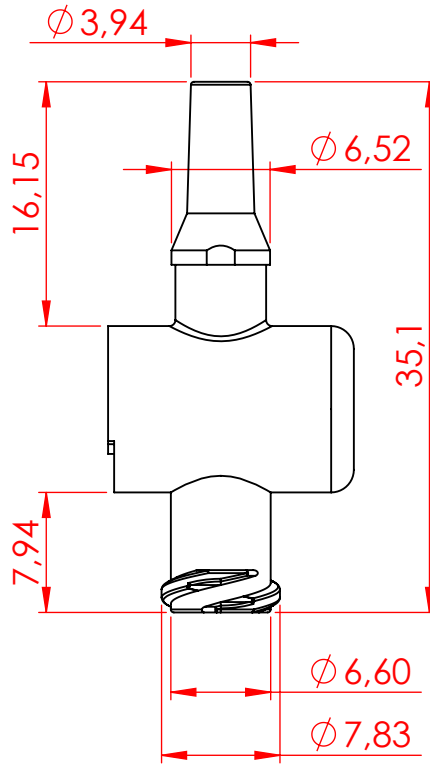


SEZIONE A-A
SCALA 2 : 1



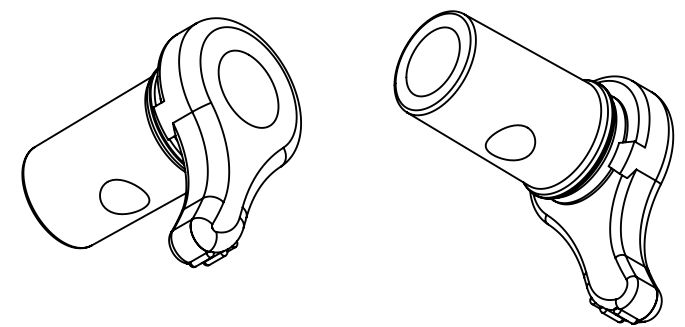
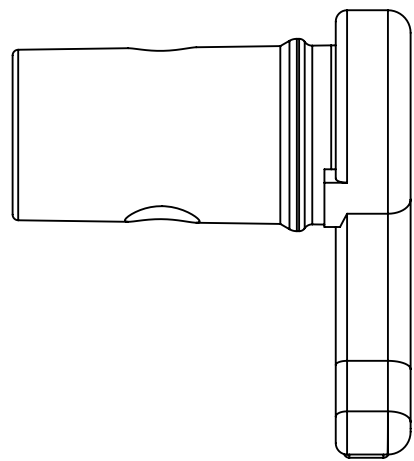
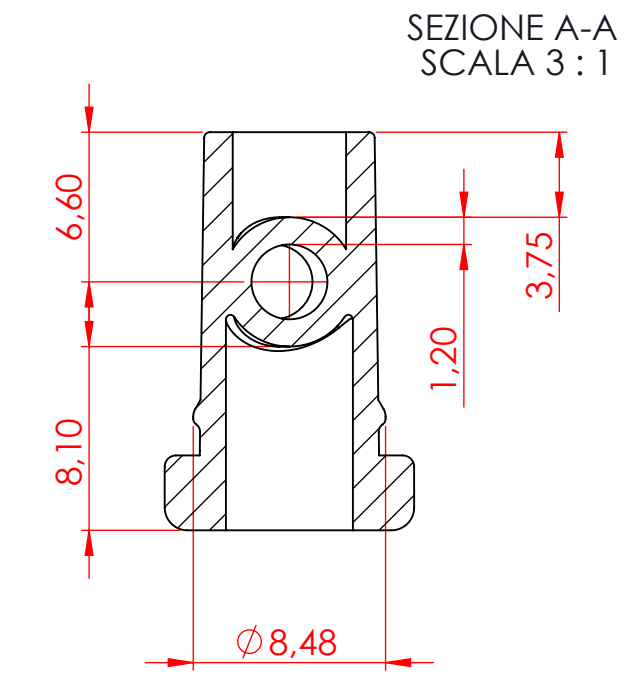
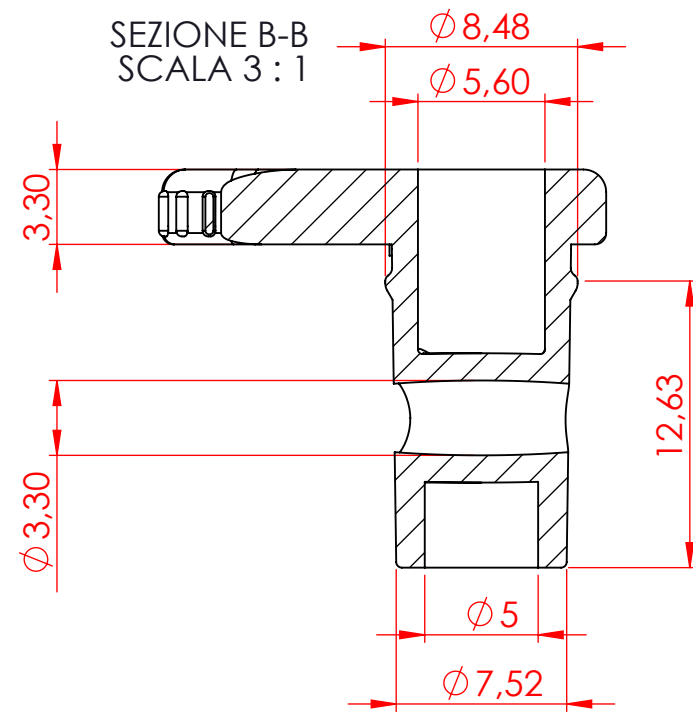
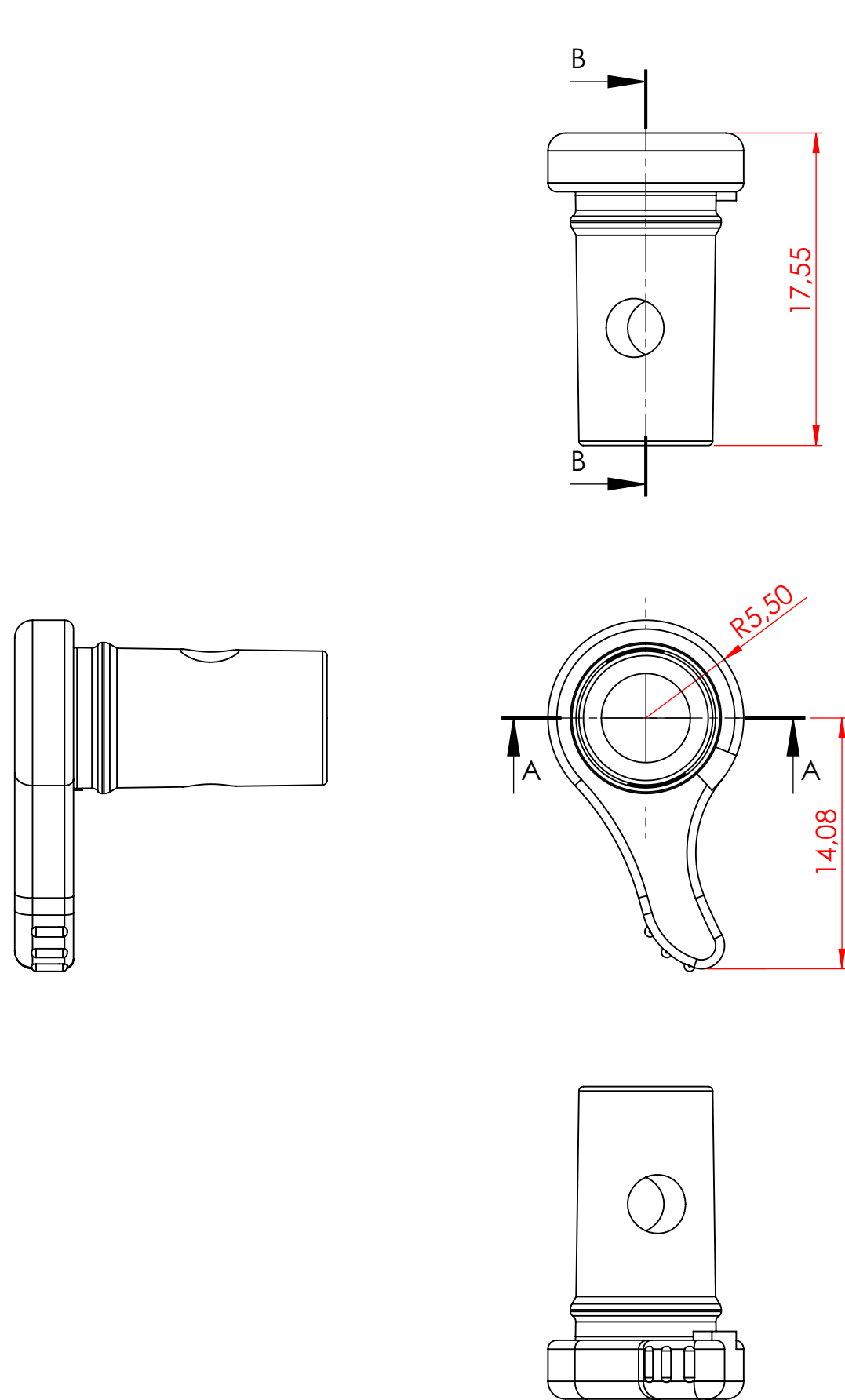
N.° pezzi:	Cod.Comm.sa:	Ritiro:	Massa grezzo:
	Protez. superfici:	Materiale: Makrolon 2458	Massa finito: 1,6 g
Prog. Progetto:	Oggetto: Corpo Rubinetto LUER		Rugosità:
			Scala: 2:1
			Progettista: B.D.
			Data: 21-01-20
		Foglio: A4	Disegno n°:
			Rev.: 2
Questo disegno è proprietà esclusiva Studio Form Group s.r.l. e non può essere riprodotto o comunicato a terzi senza espressa autorizzazione.			

Studio Form Group s.r.l.

Via Solferino 29/A - 37068 Vigasio (VR)

Tel. +39.333.981.7056

e-mail: f.rigonstudioform@email.it



N.° pezzi:	Cod.Comm.sa:	Ritiro:	Massa grezzo:	
	Protez. superfici:	Oggetto:	Massa finito:	0,8 g
Prog. Progetto:	 Studio Form Group s.r.l. Via Solferino 29/A - 37068 Vigasio (VR) Tel. +39.333.981.7056 e-mail: f.rigonstudioform@email.it		Rugosità:	
			Scala:	3:1
			Progettista:	B.D.
			Data:	25-10-19
			Foglio:	A3
			Disegno n°:	Rev.: 1
Questo disegno è proprietà esclusiva Studio Form Group s.r.l. e non può essere riprodotto o comunicato a terzi senza espressa autorizzazione.				