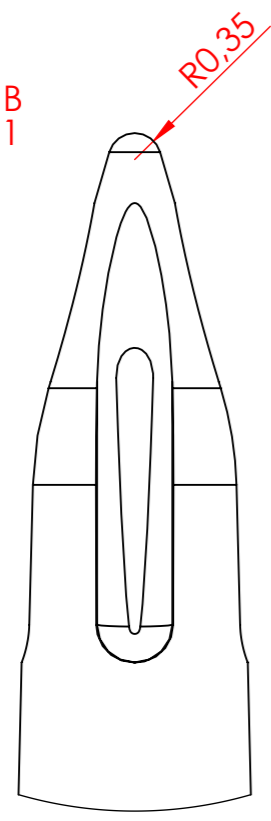
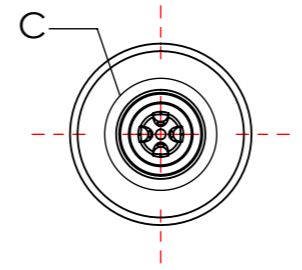
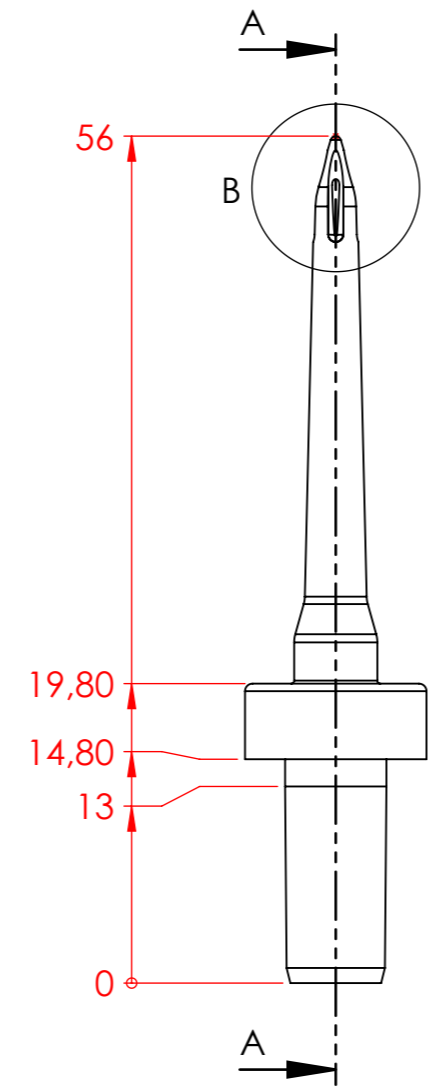
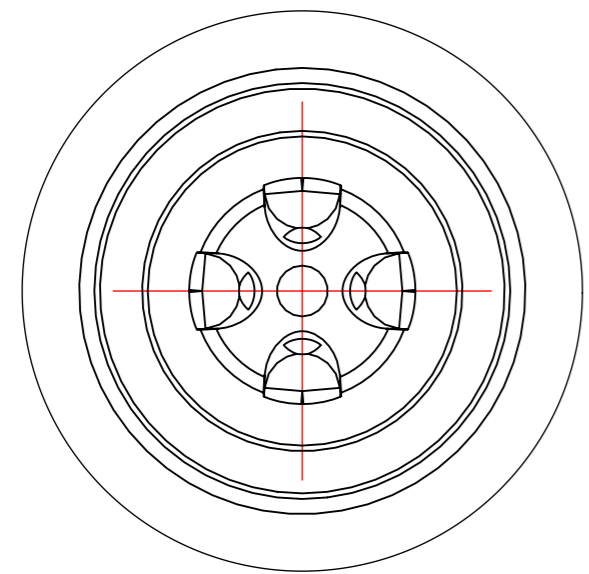


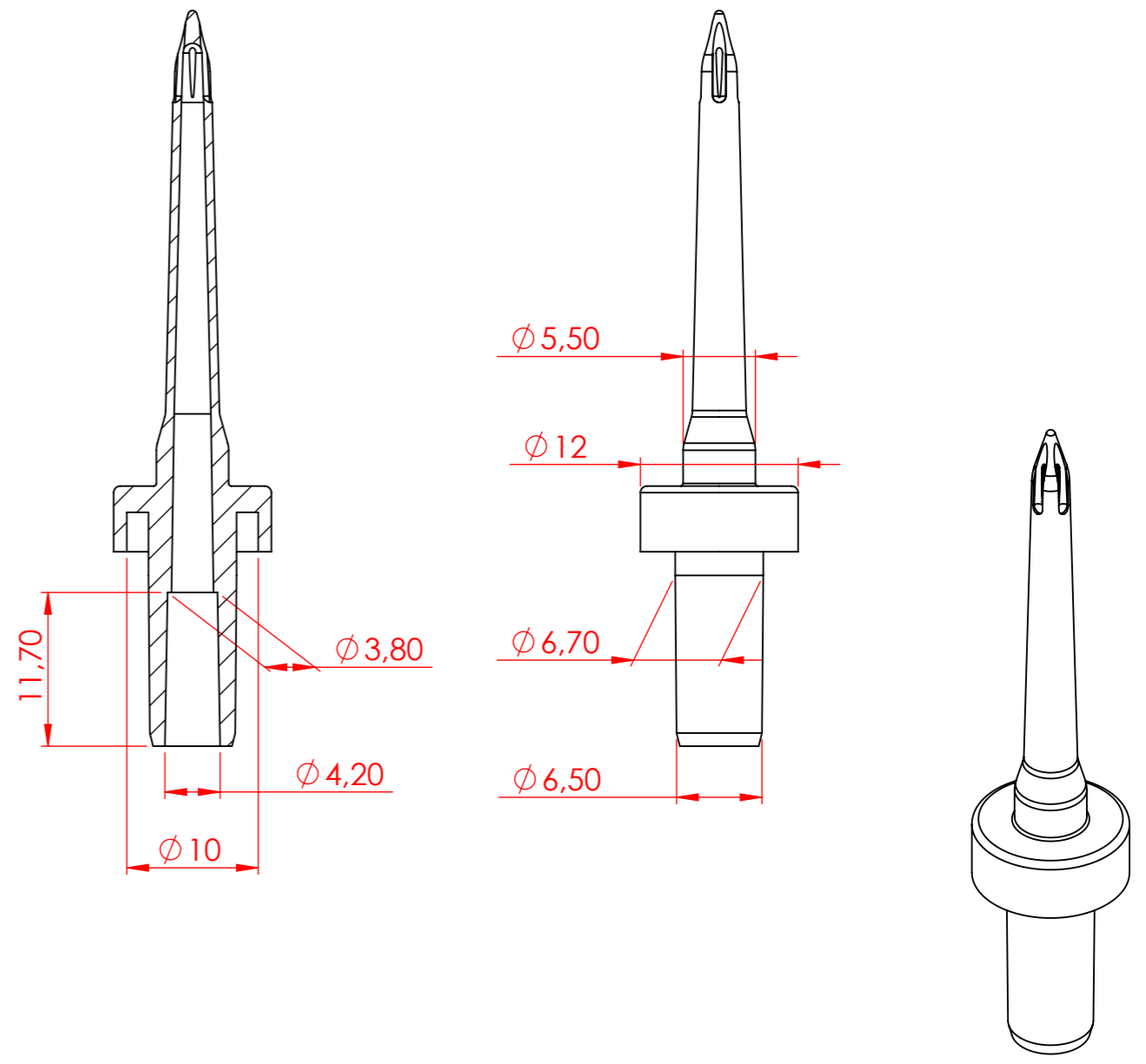
DETTAGLIO B
SCALA 10:1



DETTAGLIO C
SCALA 10:1



SEZIONE A-A
SCALA 2:1



N.° pezzi:	Cod.Comm.sa:	Ritiro:	Massa grezzo:
	Protez. superfici:	Materiale: ABS	Massa finito: 1,1 g
Prog. Progetto:	Oggetto: Perforatore 1 via sospeso		Rugosità:
	 CABER s.r.l. unipersonale Viale A. Gramsci 131 - 41037 Mirandola (MO) Tel. 0535.27703 - Fax. 0535.418151 www.cabersrl.com - info@cabersrl.com		Scala: 2:1  Progettista: B.D. Data: 29-09-17 Foglio: A3 Disegno n°: Rev.:
Questo disegno è proprietà esclusiva CABER s.r.l. e non può essere riprodotto o comunicato a terzi senza espressa autorizzazione.			