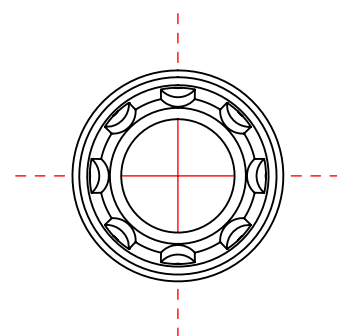
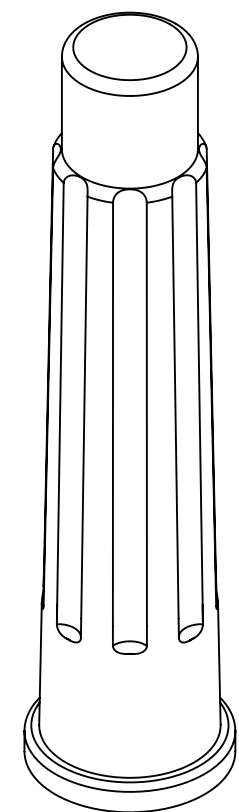
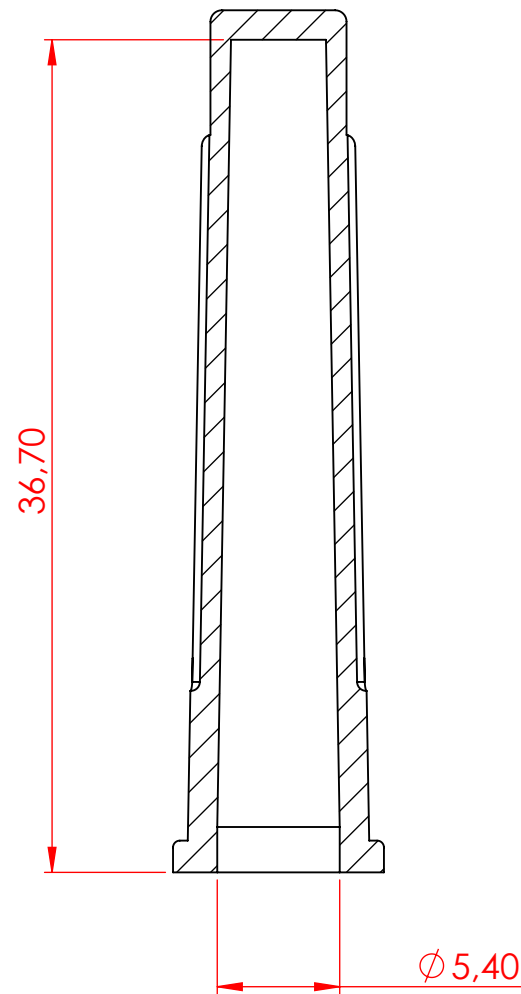


SEZIONE A-A
SCALA 3:1



N.° pezzi:	Cod.Comm.sa:	Ritiro:	Massa grezzo:	
	Protez. superfici:	Oggetto:	Massa finito:	0,8 g
Prog. Progetto:	 CABER s.r.l. unipersonale Viale A. Gramsci 131 - 41037 Mirandola (MO) Tel. 0535.27703 - Fax. 0535.418151 www.cabersrl.com - info@cabersrl.com		Rugosità:	
			Scala:	3:1
			Progettista:	B.D.
			Data:	29-09-17
			Foglio:	A3
			Disegno n°:	Rev.:
Questo disegno è proprietà esclusiva CABER s.r.l. e non può essere riprodotto o comunicato a terzi senza espressa autorizzazione.				