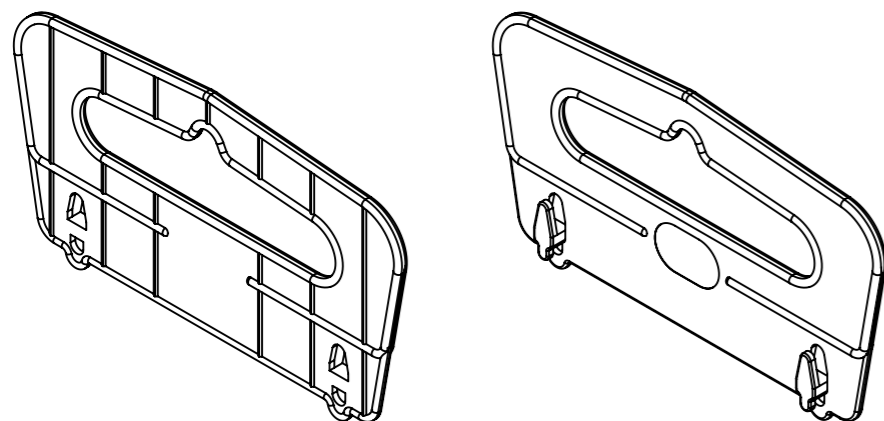
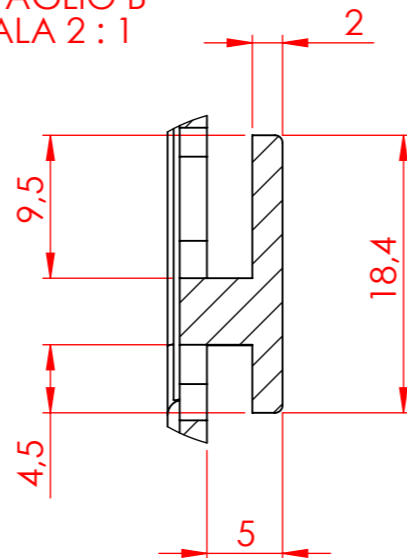

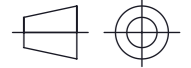


DETTAGLIO B  
SCALA 2:1



N.° pezzi:	Cod.Comm.sa:	Ritiro:	Massa grezzo:	
	Protez. superfici:	Materiale: PP	Massa finito:	16 g
Prog. Progetto:	Oggetto: Maniglia esterna per sacca		Rugosità:	
	 <b>CABER s.r.l. unipersonale</b> Viale A. Gramsci 131 - 41037 Mirandola (MO) Tel. 0535.27703 - Fax. 0535.418151 <a href="http://www.cabersrl.com">www.cabersrl.com</a> - <a href="mailto:info@cabersrl.com">info@cabersrl.com</a>		Scala: 1:1	
			Progettista: B.D.	
			Data: 15-07-20	
			Foglio: A3	
			Disegno n°:	Rev.:
Questo disegno è proprietà esclusiva CABER s.r.l. e non può essere riprodotto o comunicato a terzi senza espressa autorizzazione.				